

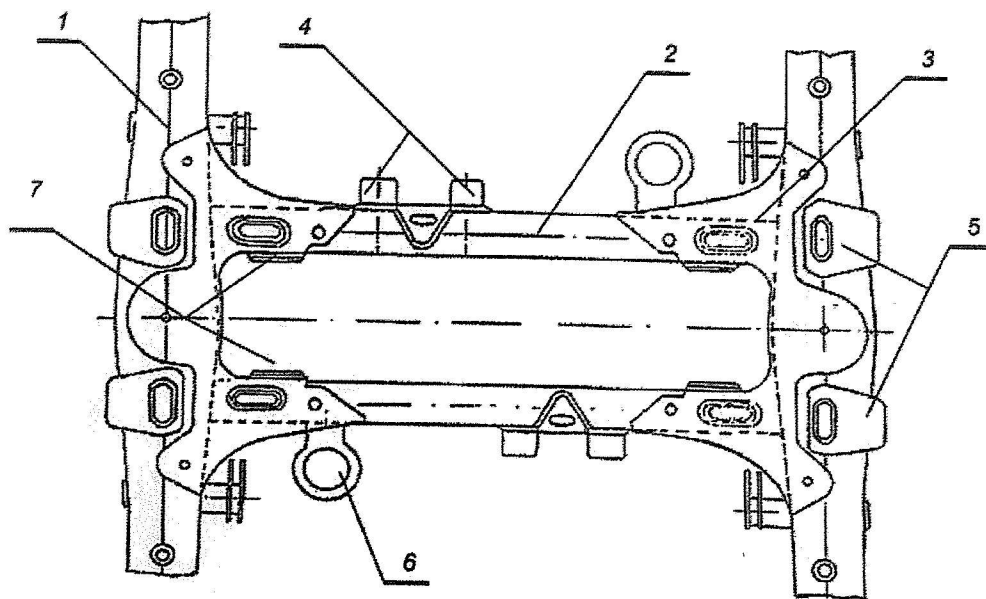
УДК 001.891.5:629.43.027.2.023-192

*М.В. Атлас, А.В. Донченко, Ю.Я. Водянніков, Т.В. Шелейко*

## ДОСЛІДЖЕННЯ КОНСТРУКЦІЇ РАМИ ВІЗКА ВАГОНА МЕТРОПОЛІТЕНУ З МЕТОЮ ВИЗНАЧЕННЯ НАДІЙНОСТІ ЇЇ ЕЛЕМЕНТІВ

*Наведені результати аналізу умов експлуатації та причин пошкодження рам візків вагонів метрополітену, дана оцінка отриманих результатів та висновки щодо надійності окремих елементів рам.*

Об'єктом досліджень є рама моторного двовісного повідкового візка вагонів метрополітену виробництва Митіщинського машинобудівного заводу, що являє собою суцільнозварну Н-подібну конструкцію, до якої кріпляться всі вузли візка (рис.1).



*Рис. 1. Конструкція рами моторного двовісного повідкового візка вагонів метрополітену:*

- 1 – поздовжня балка, 2 – поперечна балка,
- 3 – листовая косинка, 4 – кронштейни підвішування тягових двигунів,
- 5 – кронштейни підвішування буксових повідків, 6 – кронштейн підвішування редуктора,
- 7 – наличники центрального прорізу.

## РЕЙКОВИЙ РУХОМИЙ СКЛАД

Дві поздовжні та дві поперечні балки конструкції рами з'єднані в стик, місця їх з'єднань перекриті листовими косинками. На балках розташовані елементи кріплення важелів гальмівної передачі, повідків буксового підвищування, гідроамортизаторів, гальмівних циліндрів, тягових двигунів, редукторів тощо. Наличники центрального прорізу на центральну балку, підп'ятник, п'ятник і шворневу балку кузова здійснюється передача тягових і гальмівних зусиль від рами візка на раму кузова вагона.

Для дослідження з метою визначення надійності елементів конструкції рам візків були надані карти реєстрації ремонтів рам візків за формою Київського метрополітену.

Встановлено, що за свій життєвий цикл товстостінні елементи рами, поздовжні та поперечні балки, не вичерпують несівної спроможності і можуть експлуатуватися понад призначений термін служби, а елементи кріплення різних вузлів візка кронштейни підвищування тягових двигунів, редукторів, буксових повідків тощо потребують поновлення.

Попередній аналіз (рис. 2, 3) проведених ремонтів рам візків дав можливість визначитися з елементами конструкції рами, які більш часто потребують ремонту.

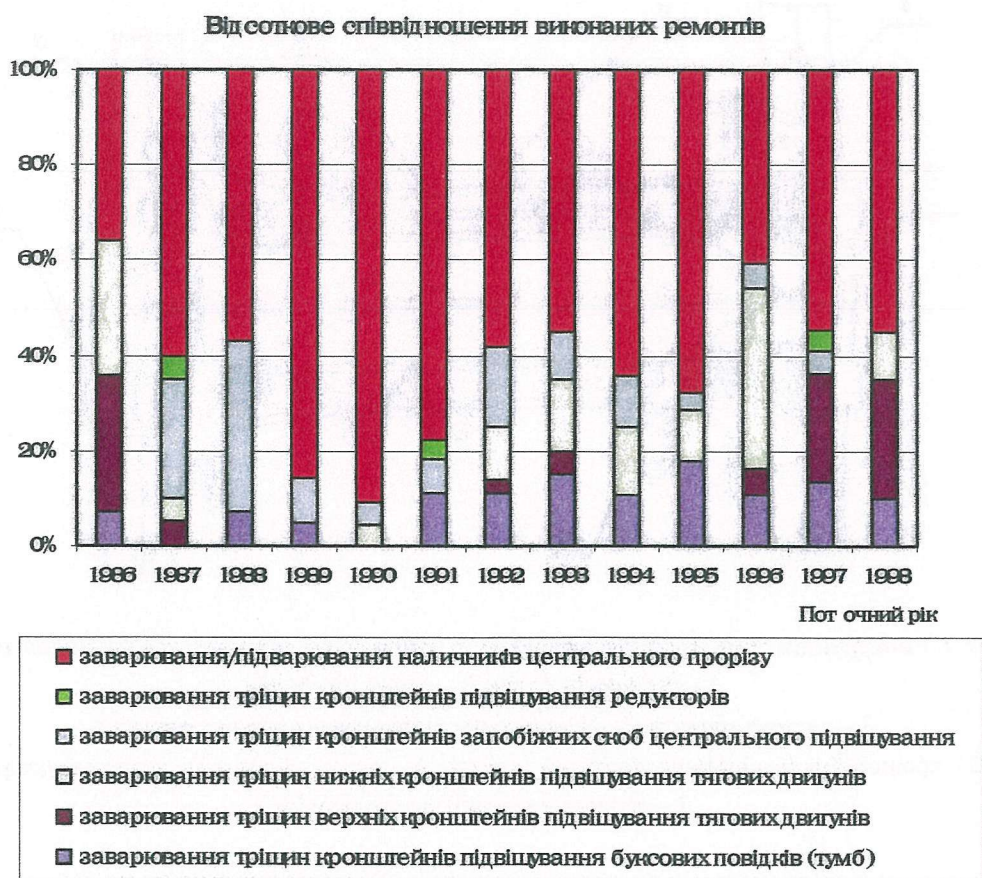


Рис. 2. Аналіз виконаних ремонтів елементів рам візків вагонів метрополітену з 1985 року по 1998 рік



## РЕЙКОВИЙ РУХОМИЙ СКЛАД

Предметом досліджень стали наступні елементи рами візка:

- кронштейни підвішування буксових повідків (тумби);
- верхні кронштейни підвішування тягових двигунів;
- нижні кронштейни підвішування тягових двигунів;
- кронштейни запобіжних скоб центрального підвішування;
- наличники центрального прорізу.

Виходячи з умов експлуатації, всі елементи конструкції рами візка, що розглядалися на предмет надійності, були розподілені на групи за навантаженнями, які вони зазнають під час експлуатації. Так, наприклад, повідками буксового підвішування здійснюється передача тягових та гальмівних зусиль від колісних пар на кронштейни рами візка. Під час руху повідки зазнають одночасну дію різних навантажень. Вони вигинаються в вертикальній площині при просадці рами візка, пружно деформуються в поперечному напрямленні під час проходження візками кривих ділянок шляху, розтягуються та стискаються при тягових і гальмівних навантаженнях. Всі чотири кронштейни буксових повідків (тумби), встановлені на рамі, зазнають однакові навантаження в експлуатації.

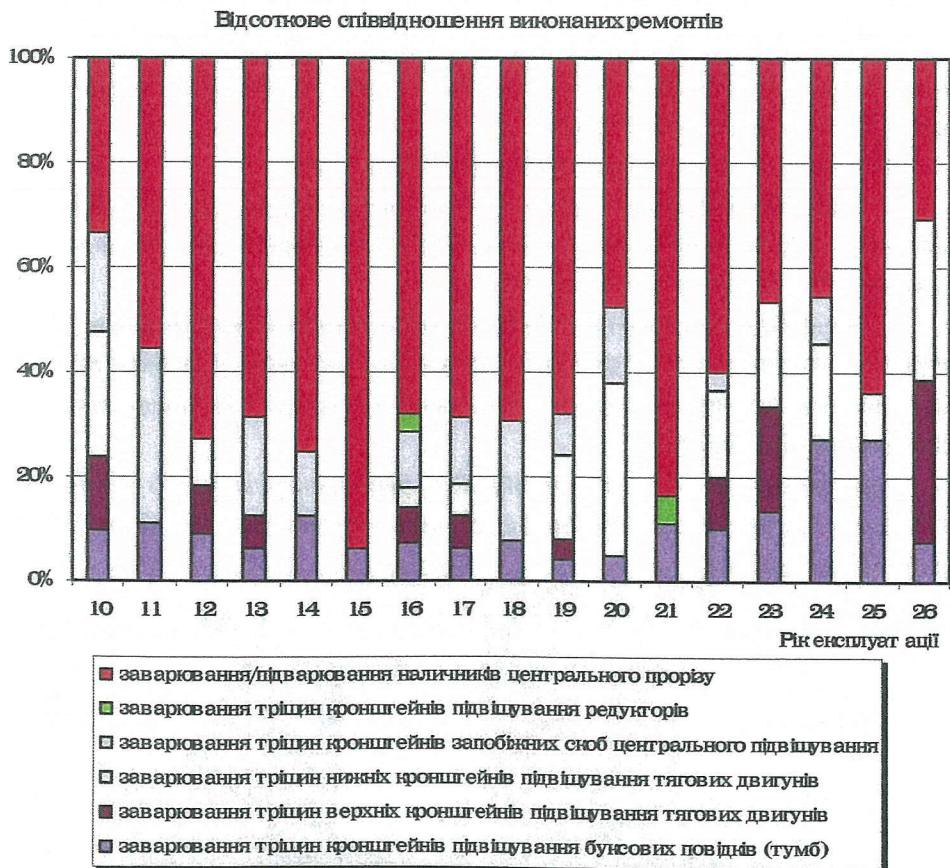


Рис. 3. Аналіз виконаних ремонтів елементів рам візків вагонів метрополітену за роками експлуатації

## РЕЙКОВИЙ РУХОМИЙ СКЛАД

Кріплення тягового двигуна до рами візка здійснюється шляхом навішування його на кронштейни (верхні та нижній) поперечної балки, площі прилягання яких конструктивно співпадають з площинами кріплення двох верхніх та одного нижнього приливів остова двигуна. На кожному візку встановлюється два тягових двигуна (на кожна колісну пару). Для їх кріплення на рамі розташовано 4 верхніх і 2 нижніх кронштейни підвішування тягових двигунів. Експлуатаційні навантаження верхніх і нижніх кронштейнів неоднакове і визначати надійність цих елементів необхідно окремо.

Для запобігання падінню на колію під час руху, у разі відриву елементів підвішування, на спеціальних кронштейнах поперечних балок рами закріплені запобіжні скоби, по 2 на кожний візок.

Підвішування редуктора колісної пари здійснюється до спеціального кронштейну, ввареного в поперечну балку рами візка. За допомогою деталей підвішування корпус редуктора колісної пари фіксується в певному положенні аби забезпечити совісність вала тягового двигуна і вала-шестерні. Кількість редукторів (2 штуки) на рамі обумовлена кількістю колісних пар візка. Для їх кріплення на рамі візка розташовано 2 кронштейни підвішування.

Наличниками центрального прорізу на центральну балку, підп'ятник, п'ятник і шворневу балку кузова здійснюється передача тягових і гальмівних зусиль від рами візка на раму кузова вагона. На рамі візка розташовано 4 наличники центрального прорізу прямокутної форми.

Виходячи з умов експлуатації, встановлено, що:

– за браком інформації щодо початку експлуатації, при оцінці надійності елементів рам візків за початок експлуатації слід приймати час виконання їм капітального ремонту першого об'єму (КР-1);

– наприкінці призначеного терміну експлуатації візка (16 років згідно конструкторської документації) товстостінні елементи його рами, подовжні та поперечні балки, не вичерпують своєї несівної спроможності і можуть експлуатуватися понад призначений термін служби;

– всі елементи кріплення сприймають різнонаправлену дію сил і основним видом їхнього пошкодження (відмови) є тріщини зварних швів, іноді з переходом на основний метал (рис. 4);

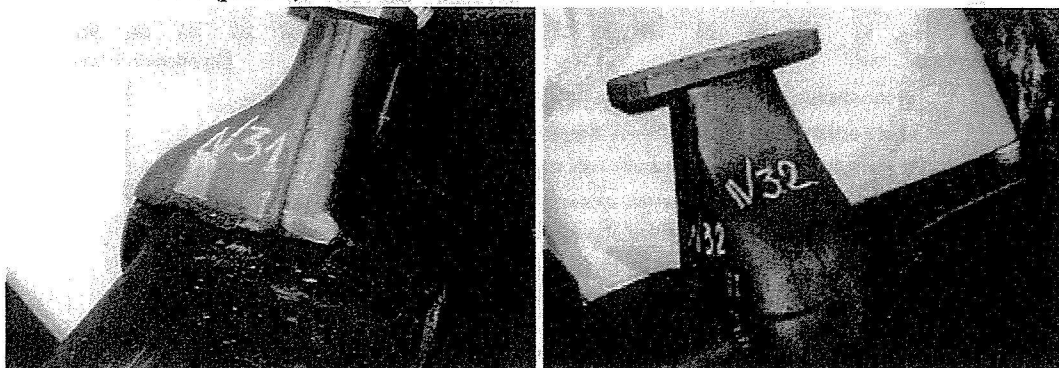


Рис. 4. Типове пошкодження кронштейнів буксових повідків

## РЕЙКОВИЙ РУХОМИЙ СКЛАД

---

– для оцінки можливості подовження терміну служби візкам понад нормативний шляхом виконання капітального ремонту другого об'єму (КР-2), слід дослідити надійність рам після виконання їм вказаного ремонту;

– основною причиною виникнення тріщин в елементах рами візка є втомленість металу, що виникає при роботі рами в умовах знакоперемінних навантажень та її довготривалої експлуатації;

– тривалість міжремонтного пробігу прямо пов'язана з якістю технології ремонту, виконання зварних швів, кількістю та якістю запасних частин, матеріалу тощо. Аналіз якості технології ремонту дозволить визначити ті складові, що потребують удосконалення.

На підставі даних статистичного матеріалу, була виконана оцінка надійності окремих конструктивних елементів рам візків вагонів метро в залежності від терміну експлуатації після виконаного ремонту КР-1 та КР-2, яка показала, що:

– експлуатацію рам візків вагонів метрополітену з вичерпаним терміном служби може бути подовжено за умови їх задовільного технічного стану аби витрати на поновлення втраченої несівної спроможності та динамічні показники не вийшли за межі економічної доцільності необхідного ремонту;

– експлуатація візків з подовженим терміном служби потребує більш ретельного додержання правил утримання та пильного нагляду за поведінкою їх в експлуатації;

– менш надійними елементами рам візків є кронштейни підвищування тягових двигунів, редукторів, буксових повідків, що зазнають різнонаправлену дію сил, та наличники центрального прорізу, через які здійснюється передача тягових і гальмівних зусиль від рами візка на раму кузова вагона.